

令和4年度  
興南中学校  
入学試験問題

前期

算 数

令和4年1月8日（土）実施 45分／100点満点

受験上の注意

1. 試験開始の合図があるまで、この問題用紙は開かないようにして下さい。  
解答用紙は別になっています。
2. 問題は 1 ～ 6 まで6題あります。
3. 試験時間は45分です。
4. 解答は解答用紙の所定のところに記入して下さい。
5. 解答用紙には、受験番号、小学校名、氏名を必ず記入して下さい。
6. 試験終了後、問題用紙は持ち帰って下さい。





□1 次の計算をなさい。

(1)  $26 - 6 \times 3$

(2)  $1.1 + 7.2 - 2.6$

(3)  $\frac{4}{5} \times 3\frac{1}{2} - 1.25 \div \frac{5}{8}$

(4)  $8.3 \times 1.21 \div 1.1$

(5)  $120 \div \{57 - 3 \times (43 - 17 \times 2)\}$

(6)  $\frac{2}{3} + \left(\frac{7}{9} - \frac{3}{5}\right) \times 2\frac{4}{13}$

# 【 計 算 ら ん 】

2 次の  にあてはまる数を答えなさい。

(1)  $\{42 - (\text{□} - 7) \times 3\} \div 13 = 3$

(2) 400 m を 64 秒で走るとき、速さは秒速  m です。

(3) 定価  円の商品を 15 % 引きで販売すると 238 円になります。

3 次の各問いに答えなさい。

(1) 右の筆算において、A, B, C はそれぞれ 1 以上 9 以下の整数であり、同じ文字には同じ整数が入ります。このとき、A, B, C にあてはまる数を答えなさい。

$$\begin{array}{r} A \ B \ B \\ + \quad A \ B \\ \hline 5 \ C \ A \end{array}$$

(2)  $\begin{vmatrix} A & B \\ C & D \end{vmatrix}$  は  $A \times D - B \times C$  の計算結果を表すこととします。

例えば、 $\begin{vmatrix} 5 & 1 \\ 3 & 2 \end{vmatrix} = 5 \times 2 - 1 \times 3 = 10 - 3 = 7$  となります。

このとき、 $\begin{vmatrix} 56 & 23 \\ 17 & 31 \end{vmatrix} + \begin{vmatrix} 17 & 16 \\ 31 & 23 \end{vmatrix}$  を計算しなさい。

# 【 計 算 ら ん 】

4 次の各問いに答えなさい。

- (1) あるお店でりんご 4 個とみかん 3 個を買うと 870 円でした。りんご 1 個の値段がみかん 1 個の値段より 130 円高いとき、みかん 1 個の値段を答えなさい。
- (2) ある仕事を終わらせるのに、A さん 1 人で 14 日、B さん 1 人で 8 日かかります。この仕事を 2 人で一緒にすると何日目に終わるか答えなさい。
- (3) あるボールを落としてはね上がる高さを調べたところ、常に落とした高さの  $\frac{2}{3}$  はね上がることがわかりました。

① 図 1 のようにボールを落としたとき、アの高さは何 cm か答えなさい。

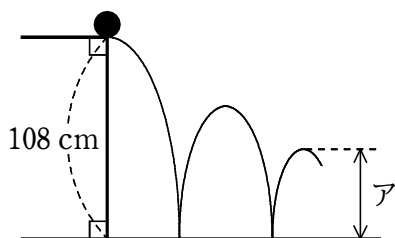


図 1

② 図 2 のようにボールを落としたとき、イの高さは何 cm か答えなさい。

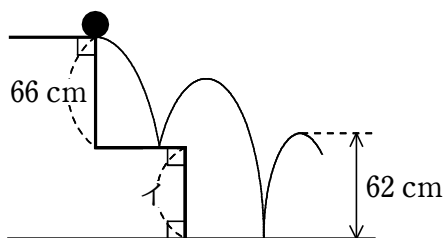


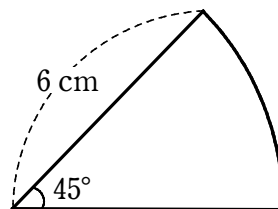
図 2



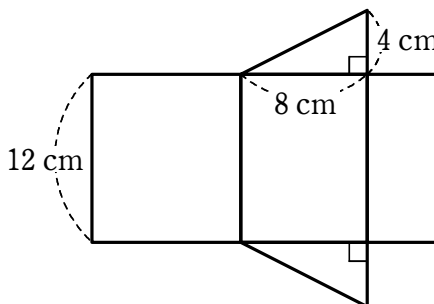
## 【 計 算 ら ん 】

5 次の各問いに答えなさい。

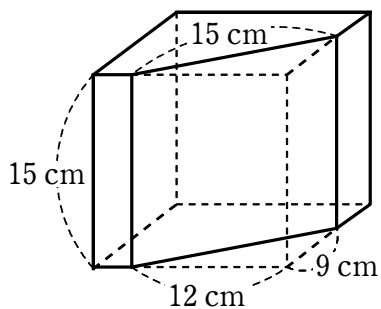
- (1) 右のおうぎ形の面積を求めなさい。  
ただし、円周率は3.14とします。



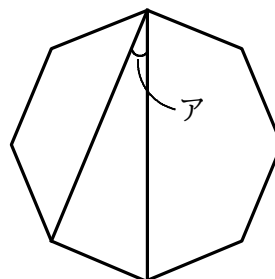
- (2) 右の図は、ある立体の展開図です。  
この立体の体積を求めなさい。



- (3) 右の図は、立方体から三角柱を切り取った立体です。この立体の表面積を求めなさい。



- (4) 右の図は、正八角形に対角線を2本引いた図です。アの角の大きさを求めなさい。



## 【 計 算 ら ん 】

⑥ まさるさんとなおこさんが池の周りを同じ地点から同時に出発し、反対方向に歩きます。まさるさんの速さは分速 70 m で、なおこさんの速さの 1.4 倍です。まさるさんは池の周りを 1 周するのに 15 分かかります。このとき、次の各問いに答えなさい。

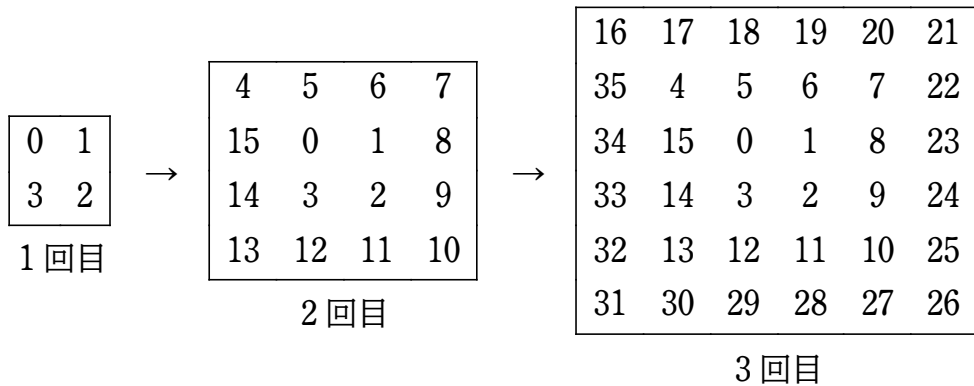
(1) なおこさんは池の周りを 1 周するのに何分かかかるか求めなさい。

(2) 2 人が初めて出会うのは出発してから何分何秒後か求めなさい。

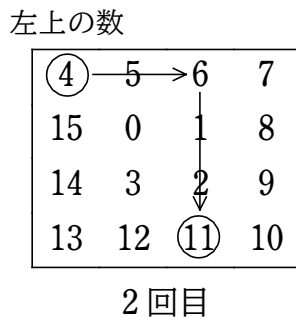
(3) 2 人が出発地点で初めて出会うのは出発してから何回目に出会ったときか求めなさい。

# 【 計 算 ら ん 】

- 7 ある規則にしたがって、次のように数を並べます。このとき、次の各問いに答えなさい。



- (1) 4回目のとき、数がいくつ並んでいるか答えなさい。
- (2) 5回目のとき、並んでいる数の中で最も大きい数を答えなさい。
- (3) 初めて180が並ぶとき、左上の数から右にいくつ進み、下にいくつ進むと180があるか答えなさい。例えば、下の図のように、初めて11が並ぶのは2回目のときであり、左上の数の4から「右に2進み、下に3進む」のように数えることとする。



## 【 計 算 ら ん 】